



РУССКИЙ

Важная информация  
Внимательно прочитайте.  
Необходимо тщательно следовать всем  
рекомендациям.

**Сохраните эту  
информацию  
для справок в  
дальнейшем.**

### **ВНИМАНИЕ!**

Опрокидывание мебели может  
стать причиной получения  
серьезных травм или даже  
привести к смерти. Чтобы  
предотвратить опрокидывание,  
необходимо обеспечить  
стационарное крепление  
мебели к стене с помощью  
крепежных аксессуаров.

Материалы стен различаются, поэтому  
крепежные средства не прилагаются.  
Используйте крепежные средства,  
подходящие для материала стен в  
вашем доме. Для выбора подходящих  
крепежных средств обратитесь в  
специализированный магазин.



ENGLISH

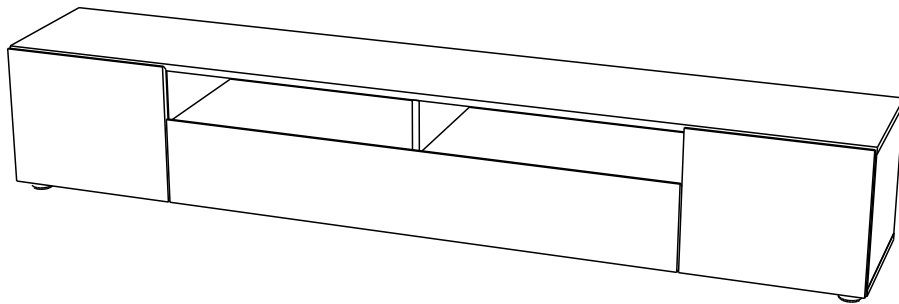
Important information  
Read carefully  
Follow each step of the instruction care  
fully

**Keep this information  
for further reference**

### **WARNING!**

Serious or fatal crushing injuries  
can occur from furniture tip-over.  
To prevent this furniture from  
tipping over it must be permanently  
fixed to the wall with the wall  
attachment devices.

Fastening devices for the wall are not inc  
luded since different wall materials require  
different types of fastening devices. Use  
fastening devices suitable for the walls in  
your home. For advice on suitable faste  
ning devices, contact your local speciali  
zed dealer.

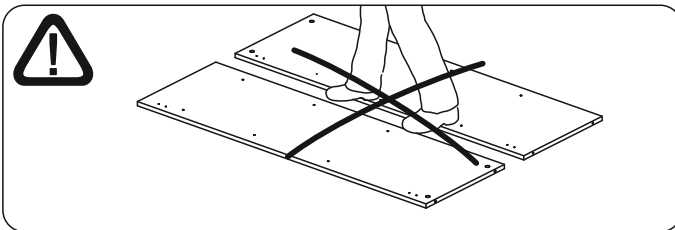
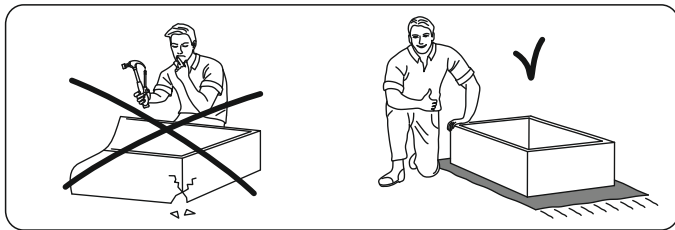
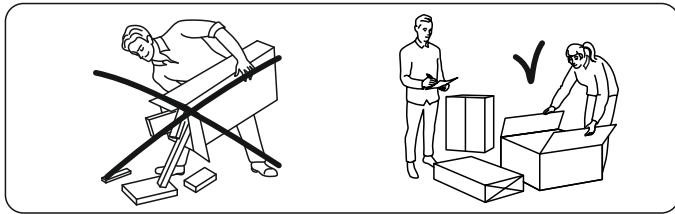
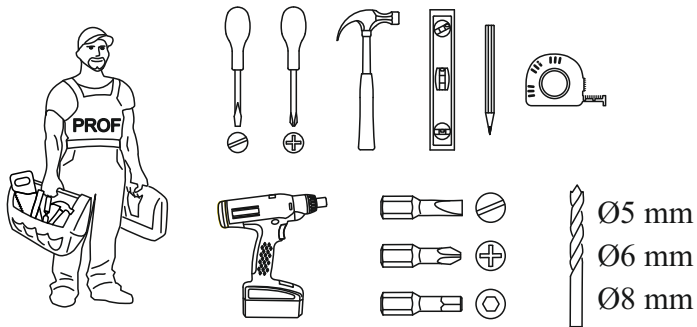






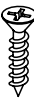

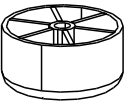
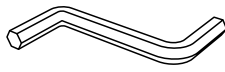
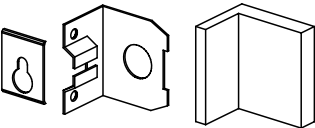
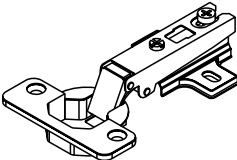
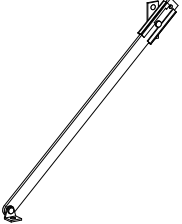
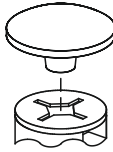
## **Модульная система «Токио» Тумба для телевидеоаппаратуры 2001x355x346 (ШxВxГ)**

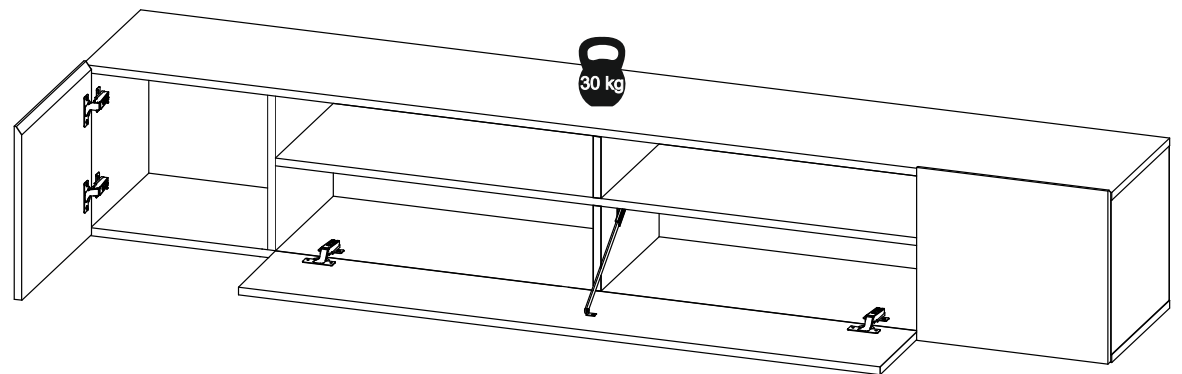


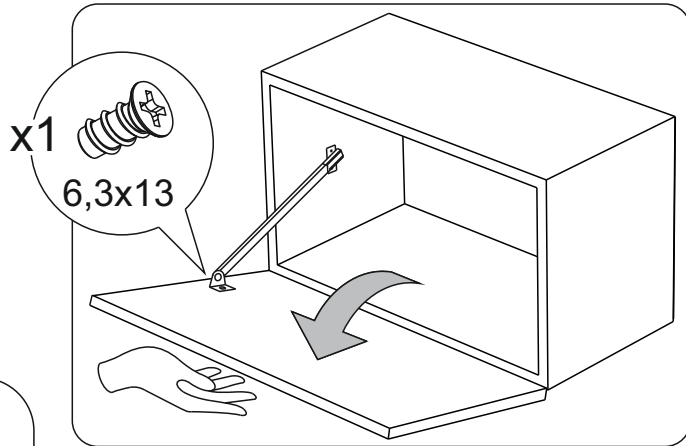
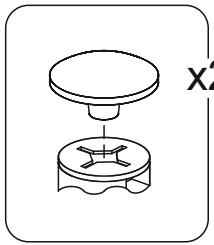
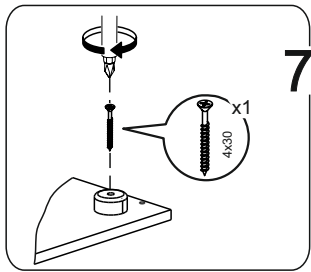
**Уважаемые покупатели! Идеального качества сборки  
можно добиться только путем привлечения  
ПРОФЕССИОНАЛЬНОГО (толкового) сборщика мебели.**

**Все замечания и пожелания присылайте  
по адресу [mebelesonoma@mail.ru](mailto:mebelesonoma@mail.ru), они будут рассмотрены  
НЕЗАМЕДЛИТЕЛЬНО.**



1,6x25	4x30			4x16	6,3x13
					
52	x7	x12	x12	x28	x16
					
x7		x1		x3	
					
x6			x1	x3	





	L=mm			
1	2001	330	1	1
2	2001	330	1	1
3	298	330	1	1
4	298	330	1	1
5	298	330	1	1
6	298	330	1	1
7	1200	330	1	1
8	122	330	1	1
9	160	330	1	1
10	396	326	1	1
11	396	326	1	1
12	1196	201	1	1
13	1997	327	1	1

